



## 应用:

TYPE DSBE双剪切梁称重传感器用于低、中型负载称重系统。负荷能力从3到100吨不等。它们同时保证了基座与受载结构之间的固定，并具有双重固定点。

## 主要特性:

- 抗侧向力;
- 不锈钢材质, IP67防护等级;
- ATEX防爆认证;
- 量程规格: 3、5、10、20、30、50、75、100 ton。

## 技术参数根据VDI/VDE 2637规范

| 计量特性                      | Par.  | Un.  |                        |
|---------------------------|-------|------|------------------------|
| 综合误差                      | Fcomb | ±%Ln | 0.12                   |
| 额定量程                      | Ln    | ton  | 3、5、10、20、30、50、75、100 |
| 最小负载                      | Lp    | %Ln  | 10                     |
| 最大负载                      | Ll    | %Ln  | 260                    |
| 线性误差                      | Flin  | ±%Ln | 0.05                   |
| 滞后特性                      | Fu    | ±%Ln | 0.04                   |
| 重复误差                      | Fv    | ±%Ln | 0.03                   |
| 蠕变特性 (30分钟)               | Fcr   | ±%Ln | 0.05                   |
| 补偿温度                      | Btn   | °C   | -10 .. +85             |
| 零点温漂 (10 .. 60°C, 超过10°C) | TK0   | ±%Cn | 0.1                    |
| 输出温漂 (10 .. 60°C, 每10°C)  | TKC   | ±%Cn | 0.06                   |
| 温度梯度                      |       | K/h  | <5                     |

## 电气参数

|          |     |      |         |
|----------|-----|------|---------|
| 额定输出     | Cn  | mV/V | 1       |
| 额定输出公差   | Dc  | ±%Cn | 0.2     |
| 激励电压     | Bsu | V    | 1 .. 24 |
| 最大激励电压   |     | V    | 30      |
| 输入电阻     | Re  | Ω    | 800±10% |
| 输出电阻     | Ra  | Ω    | 700±1%  |
| 绝缘电阻@20V | Ris | MΩ   | >2000   |
| 零点平衡     | Do  | ±%Cn | 2       |

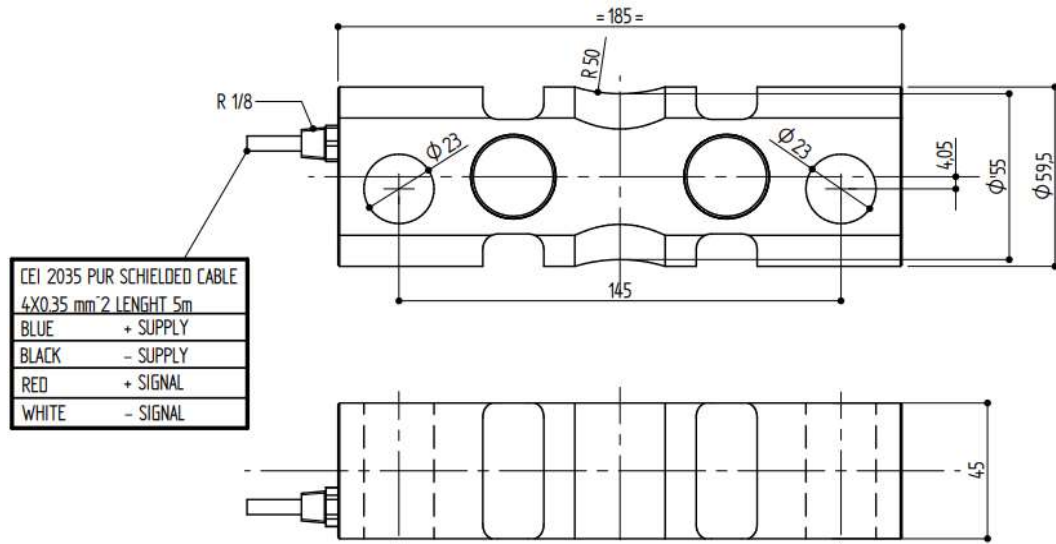
## 机械参数

|        |     |     |      |
|--------|-----|-----|------|
| 极限负载   | Ld  | %Ln | >500 |
| 最大侧向负载 | Llq | %Ln | >260 |
| 最大变形量  | hn  | mm  | <0.3 |
| 电缆长度   |     | m   | 10   |
| 自身重量   |     | Kg  |      |

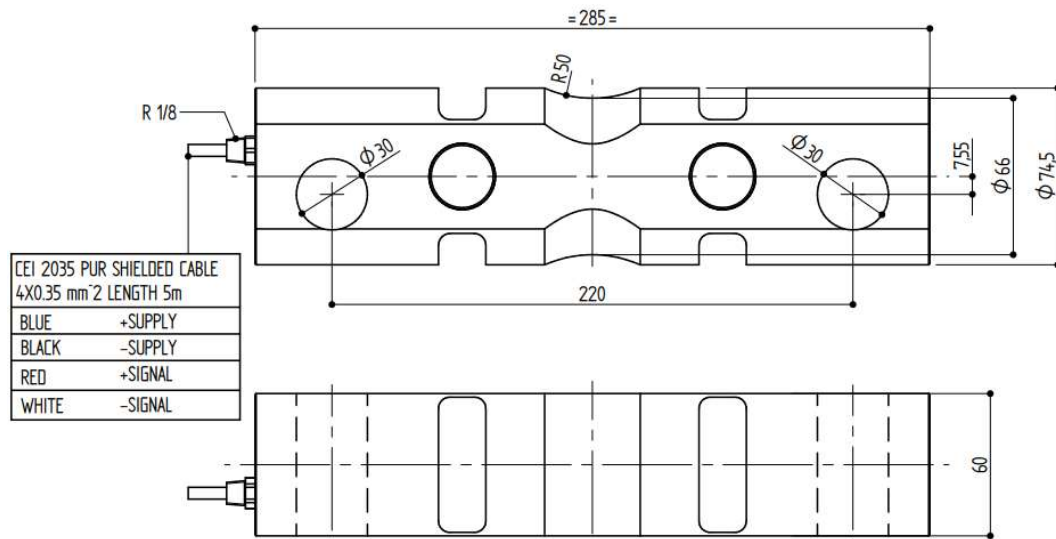
## 环境条件

|      |     |    |            |
|------|-----|----|------------|
| 工作温度 | Btn | °C | -10 .. +85 |
| 存放温度 | Bts | °C | -40 .. +85 |
| 防护等级 |     |    | IP67       |

## LOAD CELL TYPE DBSE 3t /5t /10t /20 t



## LOAD CELL TYPE DBSE 30t/50t



## LOAD CELL TYPE DBSE 75t / 100t

